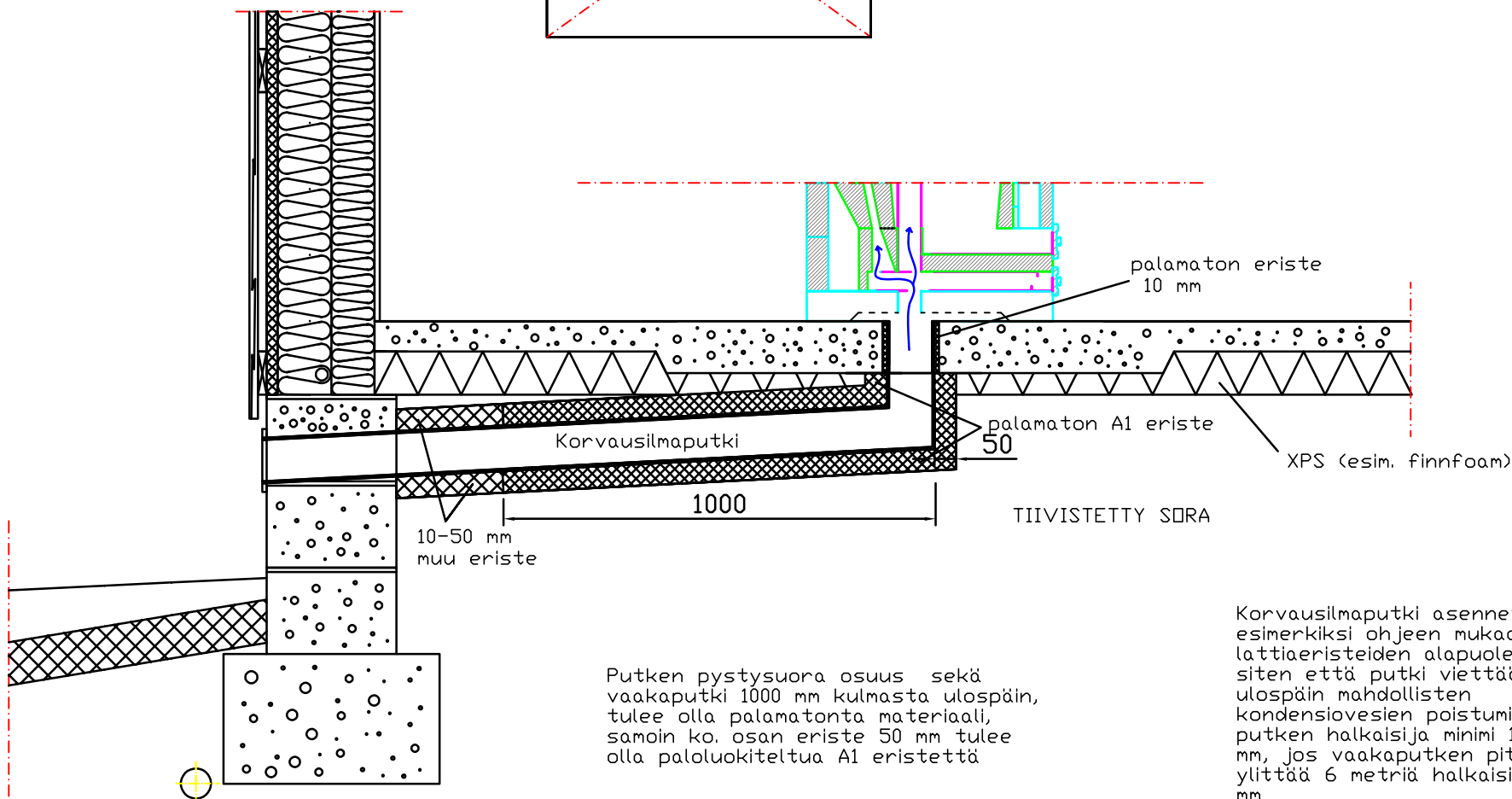


Takalla korvausilmaputki sijoitetaan lattiaan, takan oletettuun keskikohtaan (vähintään 100 mm takan reunojen sisäpuolelle) siten, että putken pää tulee lattiapinnan tasalle.

Liesien korvausilmaputkien paikat erillisessä liitteessä.



Putken pystysuora osuus sekä vaakaputki 1000 mm kulmasta ulospäin, tulee olla palamatonta materiaali, samoin ko. osan eriste 50 mm tulee olla paloluokiteltua A1 eristettä

Korvausilmaputki asennetaan esimerkiksi ohjeen mukaan lattiaeristeiden alapuolelle, siten että putki viettää ulospäin mahdollisten kondensiovesien poistumiseksi putken halkaisija minimi 125 mm, jos vaakaputken pituus ylittää 6 metriä halkaisija 150 mm

Korvausilmaputken asennus
Maanvarainen laatta

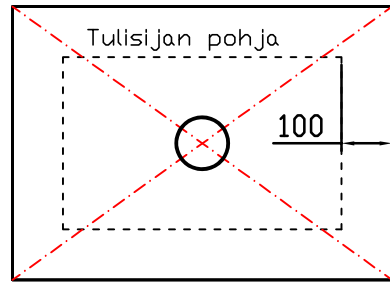
Warma-Uunit Oy www.warmauunit.com

Puh. (02) 8441576

warmauunit@warmauunit.com

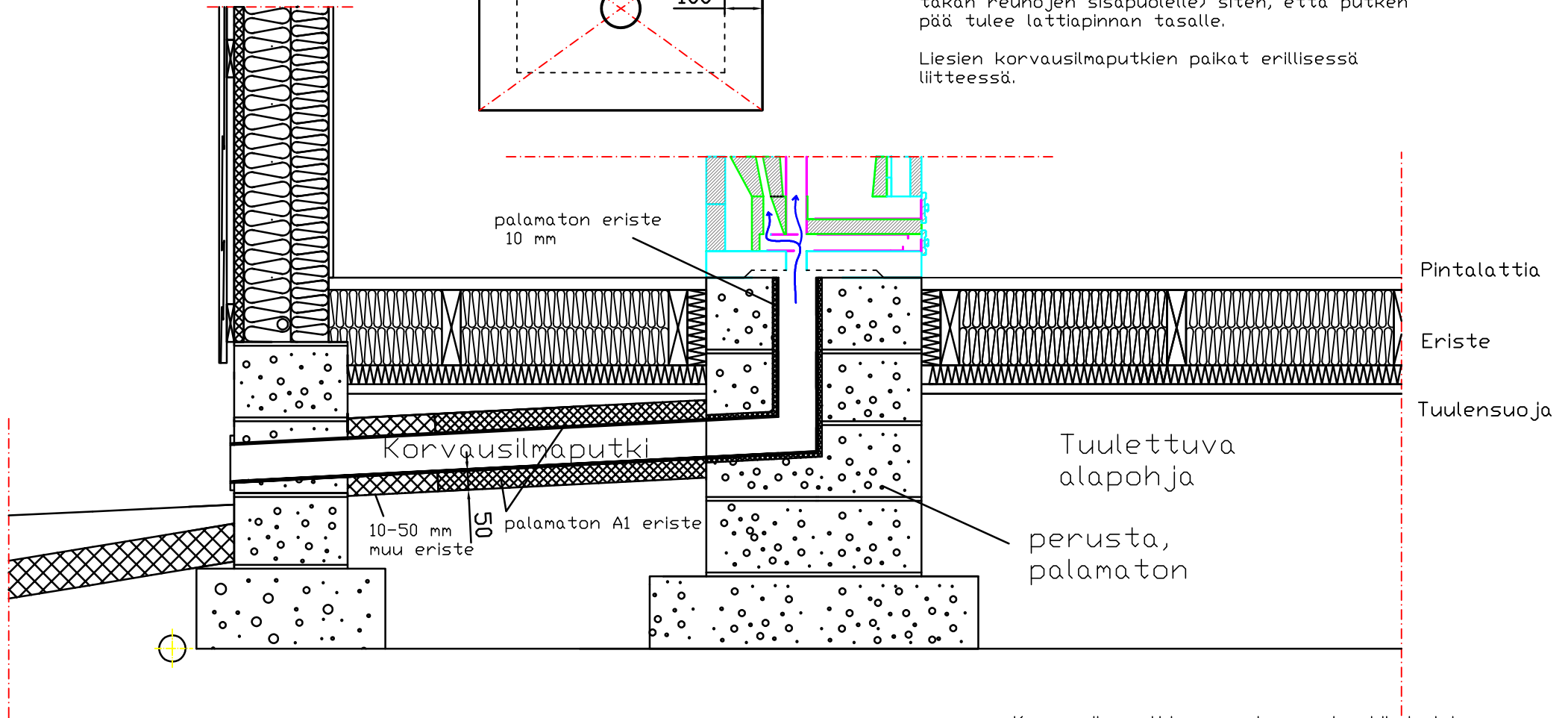
11.1.2019 VS





Takalla korvausilmaputki sijoitetaan lattiaan, takan oletettuun keskikohtaan (vähintään 100 mm takan reunojen sisäpuolelle) siten, että putken pää tulee lattiapinnan tasalle.

Liesien korvausilmaputkien paikat erillisessä liitteessä.



Putken pystysuora osuus sekä vaakaputki 1000 mm kulmasta ulospäin, tulee olla palamatonta materiaali, samoin ko. osan eriste 50 mm tulee olla paloluokiteltua A1 eristettä

Korvausilmaputki asennetaan esimerkiksi ohjeen mukaan lattiaeristeiden alapuolelle, siten että putki viettää ulospäin mahdollisten kondensiovesien poistumiseksi putken halkaisija minimi 125 mm, jos vaakaputken pituus ylittää 6 metriä halkaisija 150 mm

Korvausilmaputken asennus Tuulettuva alapohja

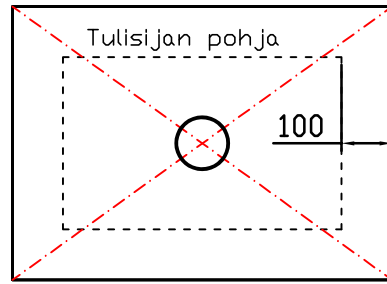
Warma-Uunit Oy www.warmauunit.com

Puh. (02) 8441576

warmauunit@warmauunit.com

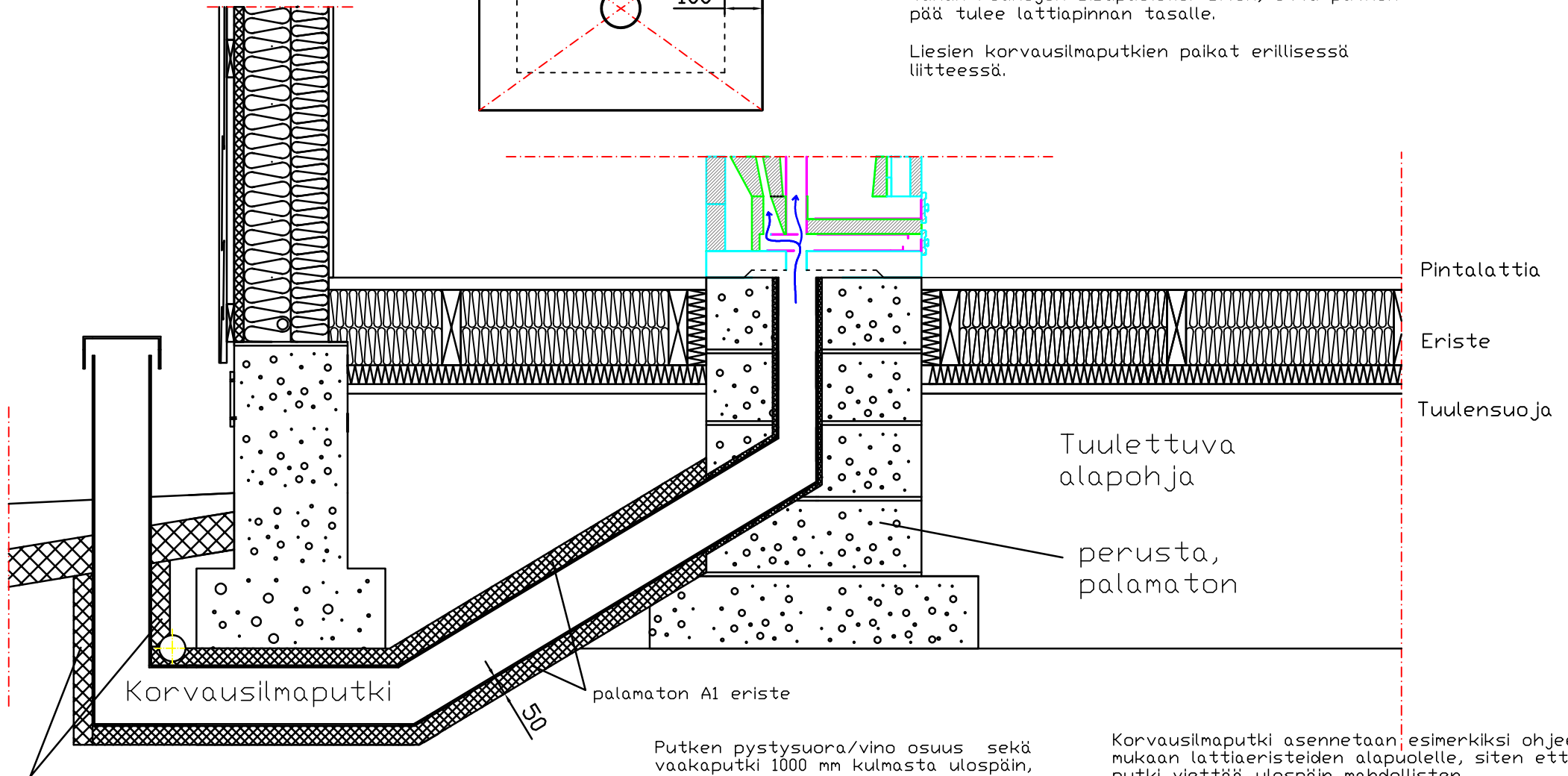
11.1.2019 VS





Takalla korvausilmaputki sijoitetaan lattiaan, takan oletettuun keskikohtaan (vähintään 100 mm takan reunojen sisäpuolelle) siten, että putken pää tulee lattiapinnan tasalle.

Liesien korvausilmaputkien paikat erillisessä liitteessä.



10-50 mm
muu eriste

Putki asennetaan anturan alle, silloin, jos sokkelielementin läpivienti ei ole mahdollista.

Putken pystysuora/vino osuus sekä vaakaputki 1000 mm kulmasta ulospäin, tulee olla palamatonta materiaali, samoin ko. osan eriste 50 mm tulee olla paloluokiteltua A1 eristettä

Korvausilmaputki asennetaan, esimerkiksi ohjeen mukaan lattiaeristeiden alapuolelle, siten että putki viettää ulospäin mahdollisten kondensiovesien poistumiseksi putken halkaisija minimi 150 mm.

Korvausilmaputken asennus
Tuulettuva alapohja (anturan alitus)

Warma-Uunit Oy www.warmauunit.com

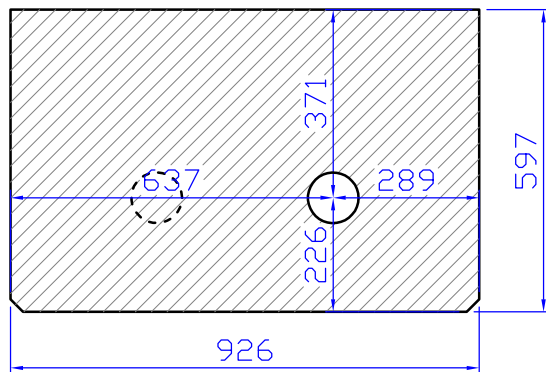
Puh. (02) 8441576

warmauunit@warmauunit.com

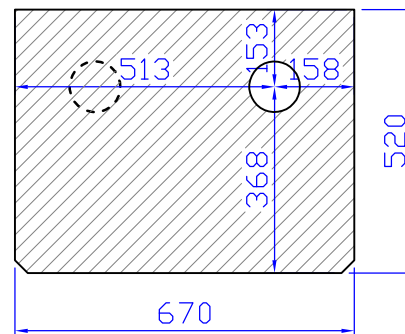
11.1.2019 VS



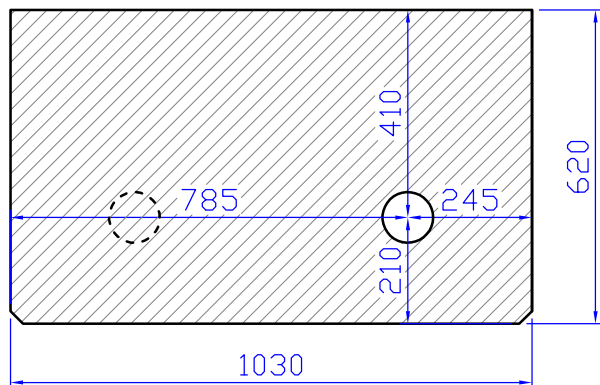
Serafiina paistouunilla (tulipesä oikealla)
peilikuva, jos tulipesä vasemmalla (katkoviiva)



Sofia (tulipesä oikealla)
peilikuva, jos tulipesä vasemmalla (katkoviiva)



Serafiina leivinuunilla (tulipesä oikealla)
peilikuva, jos tulipesä vasemmalla (katkoviiva)



HUOM! Mitat pätevät, kun tulipesä on oikealla.
Mikäli tulipesä tulee vasemmalle, siirtyy myös
korvausilmaputken paikka vastaavasti (merkitty
katkoviivalla).

Mikäli korvausilmaputken asennus ei onnistu
merkittyyn paikkaan, voi asentaja kovertaa
ilmakanavan pohjalaatan alapintaan.

LIEDET korvausilmaputken asennus
putken kohdistaminen liedon alle
(Sofia, Serafiina, Serafiina leivinuunilla)

Warma-Uunit Oy www.warmauunit.com
Puh. (02) 8441576
warmauunit@warmauunit.com

11.1.2019 VS

