

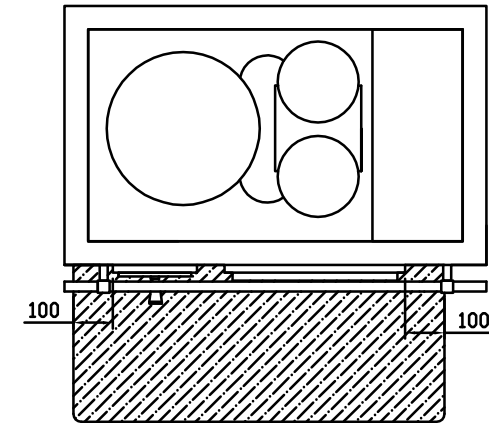
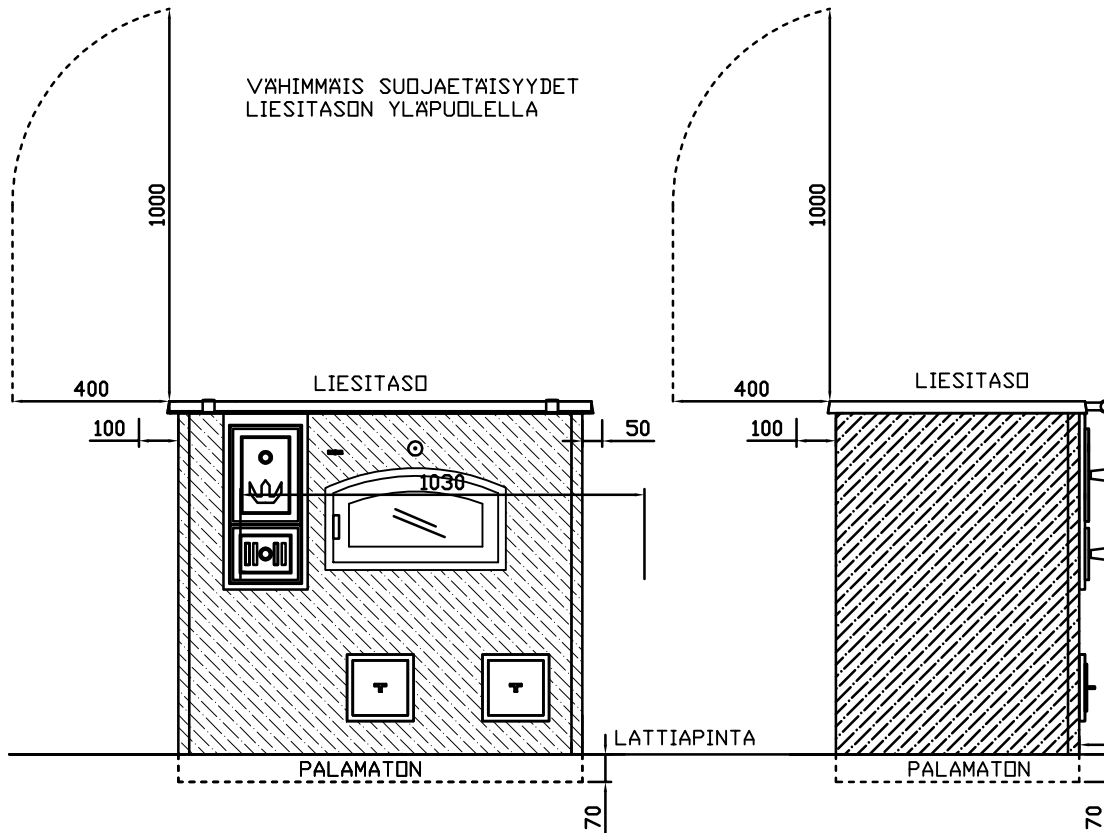
SUOJAETÄISYYDET SERAFIINA-LIESI LEIVINUUNILLA

RUNGON SUOJAETÄISYYS PALAVIIN RAKENTEISIIN
SIVUSUUNNASSA:
TULIPESÄN PUOLEISESSA SIVUSSA 100 MM, TOISESSA
SIVUSSA 50 MM
TAKANA 100 MM

SUOJAETÄISYYDET PALAVIIN RAKENTEISIIN LIESITASON
YLÄPUOLELLA:
SIVUILLE 400 MM, TAAKSE 450 MM

ASENNETTAVA PALAMATTOMALLE ALUSTALLE
(SUOJAETÄISYYS ALAS
70 MM)

EDESSÄ VAPAATA TILAA 1000 MM



KIPINÄSUOJA

PALAVA-AINEINEN LATTIA ON SUOJATTAVA
TULIPESÄN JA LEIVINUUNIN EDESSÄ
PALAMATTOMALLA MATERIAALILLA (ESIM.
METALLILEVYLLÄ, KARKAISTULLA LASILLA
TMS.) VÄHINTÄÄN 100 MM LUUKUN MÖLEMMILLE
SIVUILLE, SEKÄ 400 MM ETEEN

KEVYT SUOJAUS

YKSINKERTAINEN KEVYT SUOJAUS VOIDAAN TEHDÄ VÄHINTÄÄN 7 MM PAKSUISESTA PALAMATTOMASTA KUITUVÄHVIESTEISESTÄ
SEMENTTILEVYSTÄ TAI VÄHINTÄÄN 1MM PAKSUISESTA METALLILEVYSTÄ, JOKA KIINNITETÄÄN RIITÄVÄN TIHEÄSTI. YKSINKERTAINEN KEVYT
SUOJAUS PIENENTÄÄ SUOJAETÄISYYTTÄ 50 %

KAKSINKERTAINEN SUOJAUS VOIDAAN TEHDÄ KAHESTA EDELLÄMAINITUSTA LEVYSTÄ. KAKSINKERTAINEN KEVYT SUOJAUS PIENENTÄÄ
SUOJAETÄISYYTTÄ 75 %

LEVYT KIINNITETÄÄN TAUSTAANSA JA TARPEEN MUKAAN TOISIINSA ESIMERKIKSI RUUVEILLA. SUOJATTAVAN PINNAN JA LEVYN VÄLIIN
JÄTETÄÄN VÄHINTÄÄN 30 MM TUULETUSRAKOD ESIMERKIKSI PUTKIHOIKKEJA APUNAKÄYTTÄEN. SUOJUKSEN TULEE OLLA IRTI MYÖS
KATOSTA.

55 MM MUURAUS, JOKA REUNOILTAAN ON AVONAINEN JA IRTI SUOJATTAVASTA PINNASTA VÄHINTÄÄN 30 MM, VASTAA YKSINKERTAISTA
KEVYTTÄ SUOJAUSTA. SUOJATTAVASTA PINNASTA VASTAAVASTI IRTI OLEVA 120 MM MUURAUS VASTAA KAKSINKERTAISTA SUOJAUSTA.

SERAFIINA-LIESI LEIVINUUNILLA
TULIPESÄ VASEMMALLA
SUOJAETÄISYYDET

1:20

19.12.2017

Puh. (02) 8441576
www.warmauunit.com

Warma
uunit