

Aulikki Pönttöuuni



Puupihki

Paino: n. 1 350 kg

Korkeus: n. 2 100 mm

Lämmitysala: 50 - 100 m²

Hormikoko: min. \varnothing 150 mm tai
puolenkiven hormi, T400

(Huom! Uusien hormien osalta asetusvaatimus T600.

Hormin lämpötilaluokalle saattaa olla paikkakuntaakohtaisia,
rakennusvalvonnan asettamia erityisvaatimuksia)

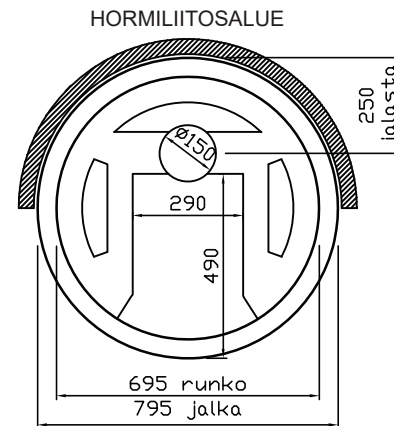
Tuplakierto ja sytytyspelti vakiovarusteena

Lisävarusteet:

Korvausilmajärjestelmä

Korotusmahdollisuus (100 mm / kerros)

Pellettipoltin



AULIKKI PÖNTTÖUUNI

Aulikki Pönttöuuni, korkeus 2100 mm
Helmenharmaa maali, satiinikromi luukku

Suoritusasto:

Korkeus: 2 100 - 2300 mm

CO-päästöt: 0,07 - 0,09 %

Suojaetäisyys sivuille ja taakse:
100 mm

Savukaasun lämpötila:
111 - 93 °C

Hyötysuhde: 89 - 92 %

Max. polttopuumäärä: 6 - 7,5 kg

Lämmönluvutus aika: n. 1 vrk

A+

Vakiovärit:



Musta
Ral 9005

Valkoinen
Ral 9003



Luonnonvalkoinen
Ral 9001

Helmenharmaa
Ral 7047

Muut värit RAL-värikartan mukaan
erikoistilauksesta.

Aulikki Classic

antiikkilaastipinnalla



www.warmauunit.com

Puupihvi

Paino: n. 1 100 kg

Korkeus: n. 2 100 mm

Lämmitysala: 50 - 100 m²

Hormikoko: min. ø 150 mm tai

puolenkiven hormi, T400

(Huom! Uusien hormien osalta asetusvaatimus T600.

Hormin lämpötilaluokalle saattaa olla paikkakuntakohtaisia, rakennusvalvonnan asettamia erityisvaatimuksia)

Tuplakierto ja sytytyspelti vakiovarusteena

Lisävarusteet:

Korvausilmajärjestelmä

Korotusmahdollisuus (100 mm / kerros)

Pellettipoltin

Suoritusasto:

Korkeus: 2 100 - 2300 mm

CO-päästöt: 0,07 - 0,09 %

Suojaetäisyys sivuille ja taakse:
100 mm

Savukaasun lämpötila:
111 - 93 °C

Hyötysuhde: 89 - 92 %

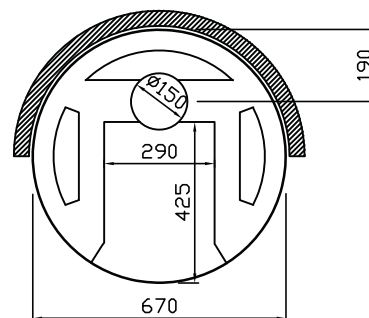
Max. polttopuumäärä: 6 - 7,5 kg

Lämmönluvutus aika: n. 1 vrk

A+



HORMILIITOSALUE



AULIKKI CLASSIC

Aulikki Classic, korkeus 2100 mm
slammattu, satiinikromi luukku

Aulikki Kakluuni



Puupihki

Paino: n. 1 350 kg

Korkeus: n. 2 100 mm

Lämmitysala: 50 - 100 m²

Hormikoko: min. \varnothing 150 mm tai
puolenkiven hormi, T400

(Huom! Uusien hormien osalta asetusvaatimus T600.

Hormin lämpötilaluokalle saattaa olla paikkakuntakohtaisia,
rakennusvalvonnan asettamia erityisvaatimuksia)

Tuplakierto ja sytytyspelti vakiovarusteena

Lisävarusteet:

Korvausilmajärjestelmä

Korotusmahdollisuus (100 mm / kerros)

Pellettipoltin

Suoritusaso:

Korkeus: 2 100 - 2300 mm

CO-päästöt: 0,07 - 0,09 %

Suojaetäisyys sivuille ja taakse:
100 mm

Savukaasun lämpötila:
111 - 93 °C

Hyötysuhde: 89 - 92 %

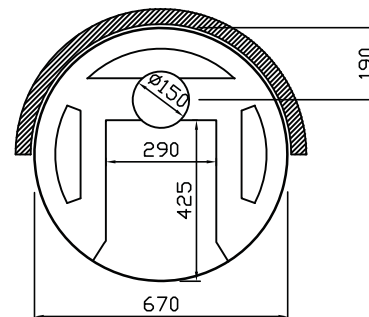
Max. polttopuumäärä: 6 - 7,5 kg

Lämmönlvovutus aika: n. 1 vrk

A+



HORMILIITOSALUE



AULIKKI KAKLUUNI

Aulikki Kakluuni, korkeus 2100 mm

Musta kiiltävä kaakeli, satiinikromi luukku

Kaakelipinnan väri vaihtoehdot
tuotekortissa
www.warmauunit.com/tuotteet

Saatavilla myös muita värejä erikoistilauksesta,
kysy myyjältäsi.

Huom! Mahdollinen pintasäröily (kraklee) on
lasitteiden ominaisuus.

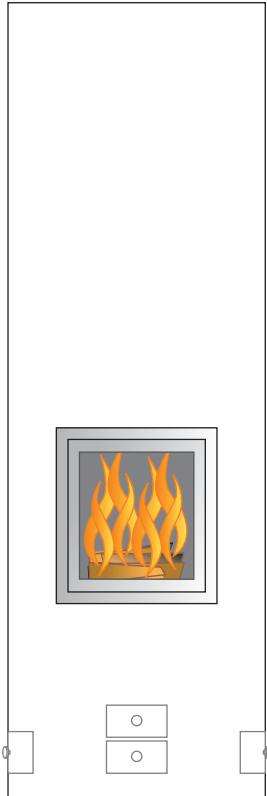
Aulikki-mallisto

pinnoitusesimerkit

korkeus: n. 2100 - 2300 mm
leveys: n. 670 - 795 mm
kuvien mittakaava 1:20

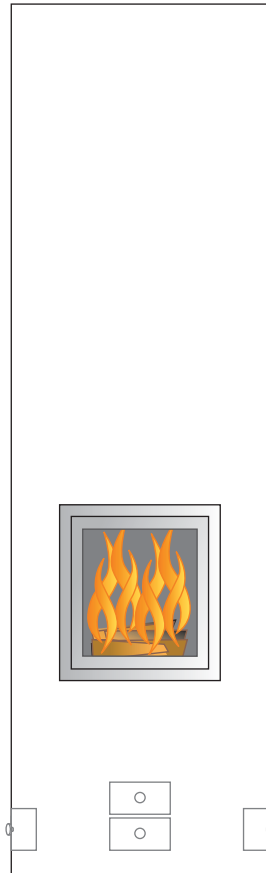


www.warmauunit.com



Aulikki Classic
Perusmalli
slammattu

valkoinen
antiikkilaasti



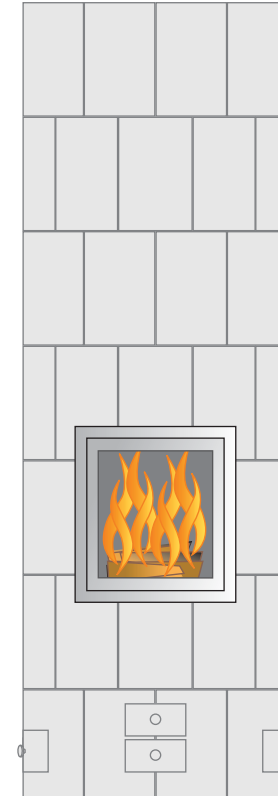
Aulikki Classic

Lisävarusteena
2 x korotus 100 mm
(korkeus 2300 mm)



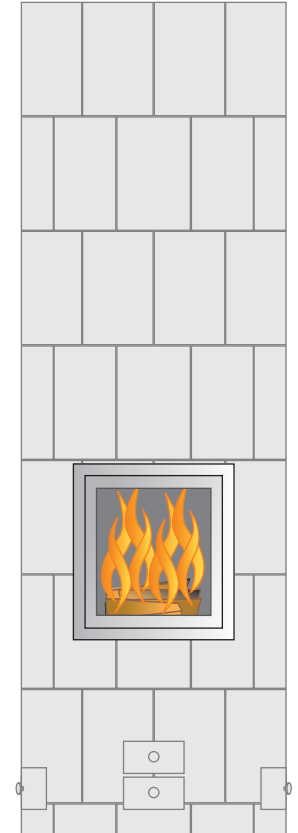
Aulikki Pönttöuuni
Perusmalli

peltikuorella
Värvaihtoehdot
tuotekortissa
[www.warmauunit.com/
tuotteet](http://www.warmauunit.com/tuotteet)



Aulikki Kakluuni
Perusmalli

kaakeloitu
Värvaihtoehdot
tuotekortissa
[www.warmauunit.com/
tuotteet](http://www.warmauunit.com/tuotteet)



Aulikki Kakluuni

Lisävarusteena
1 x korotus 100 mm
(korkeus 2300 mm)